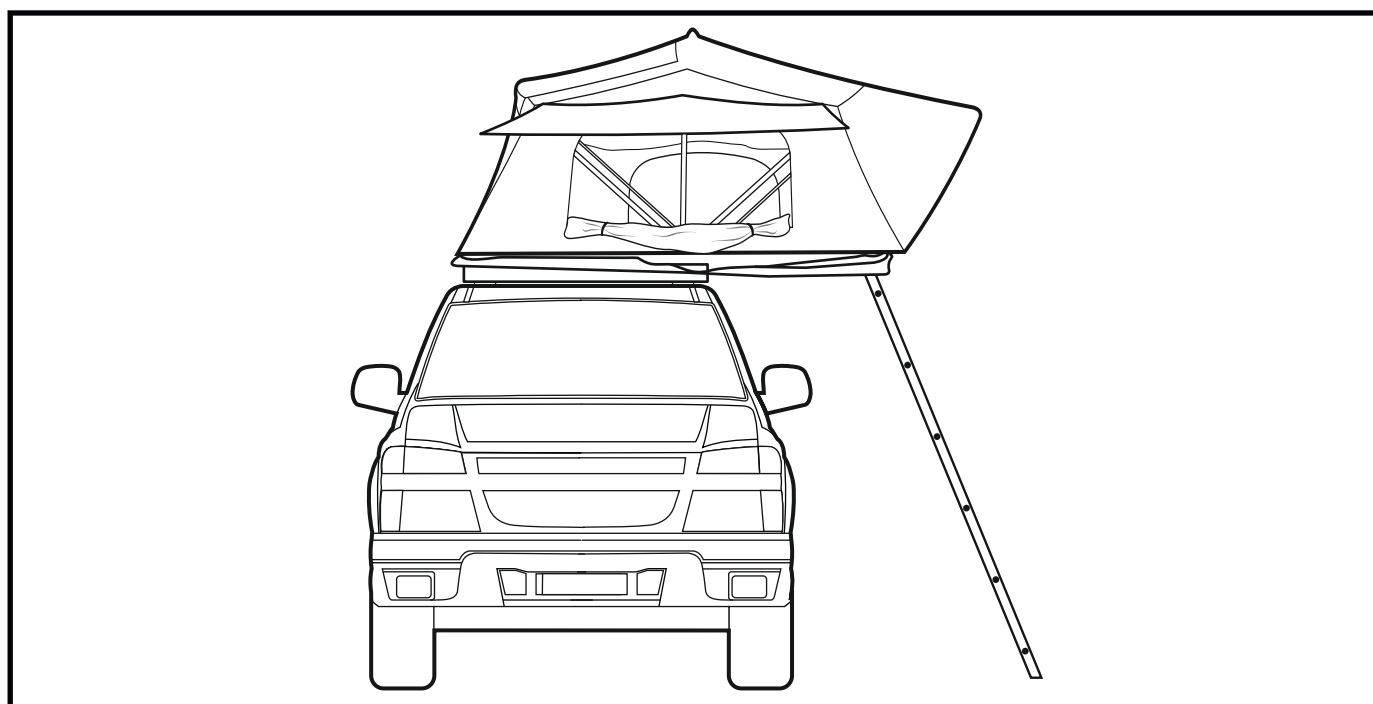
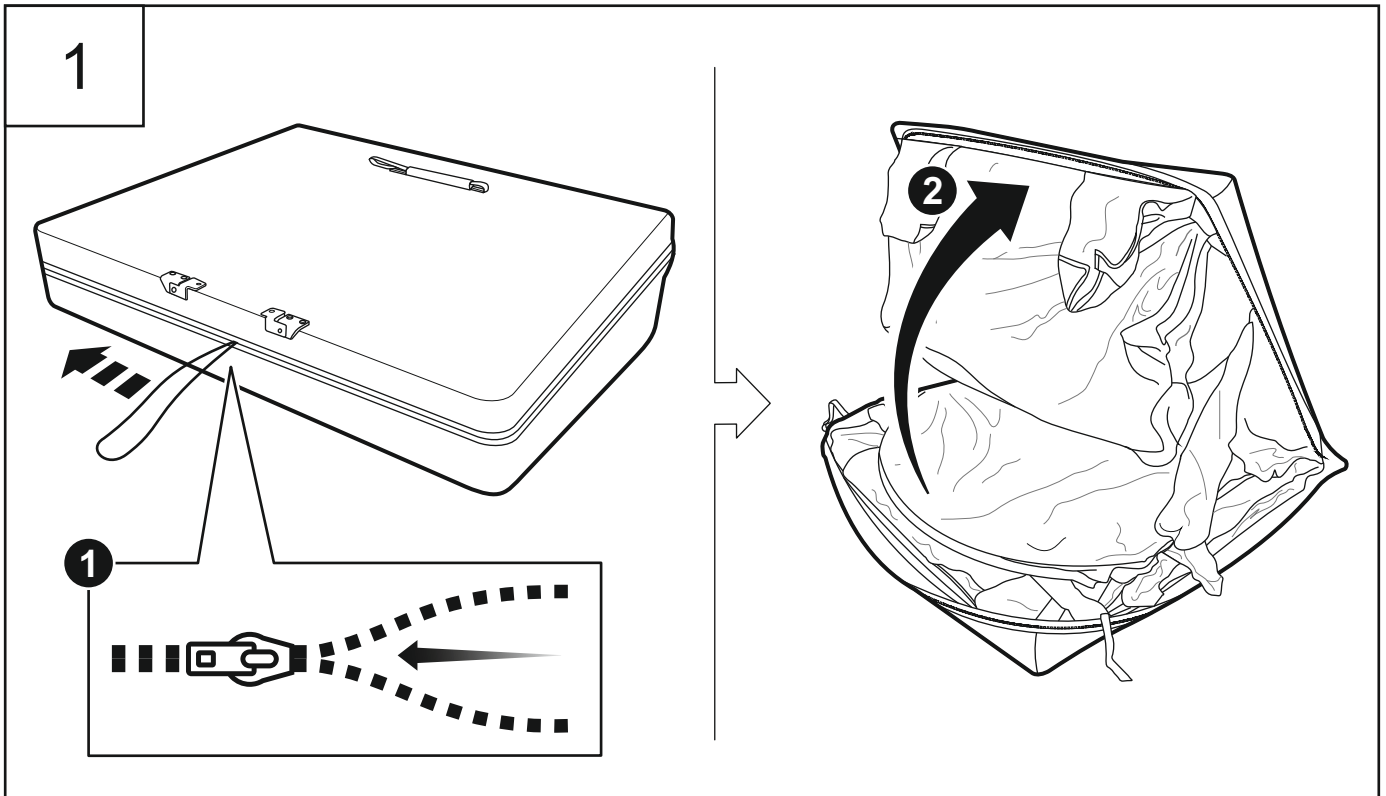
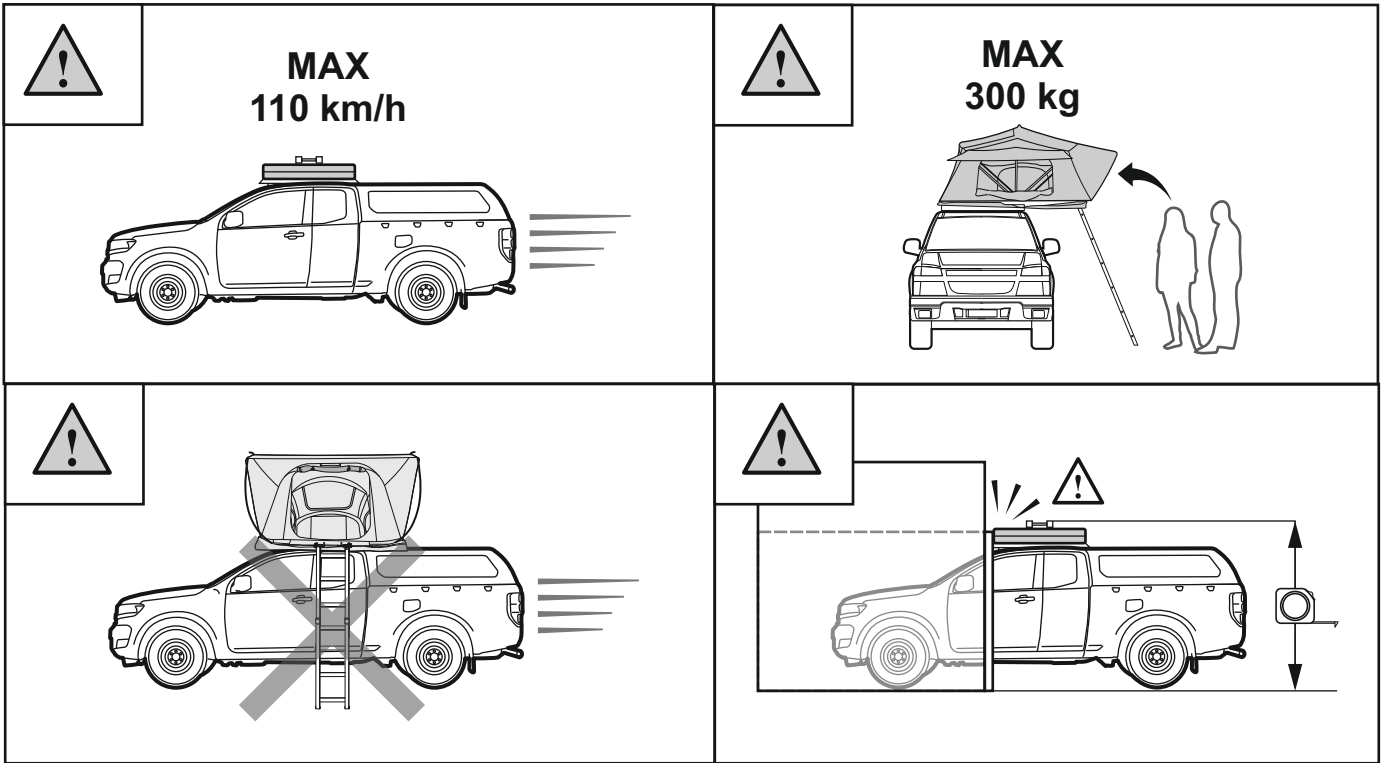


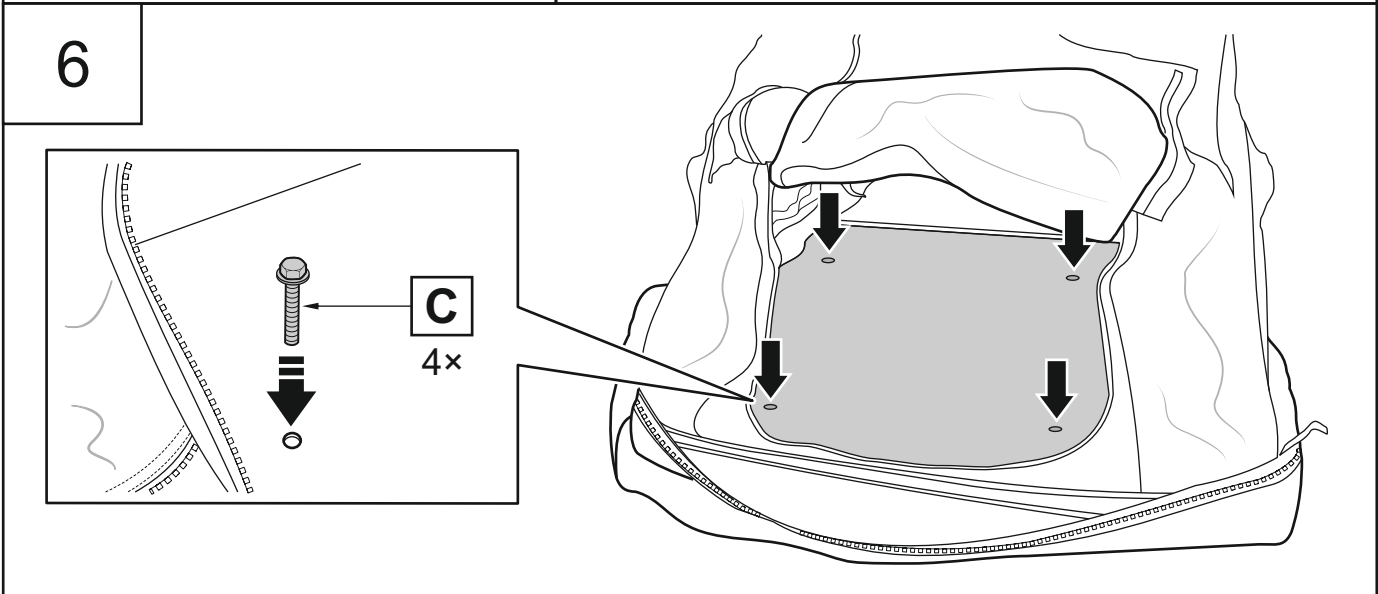
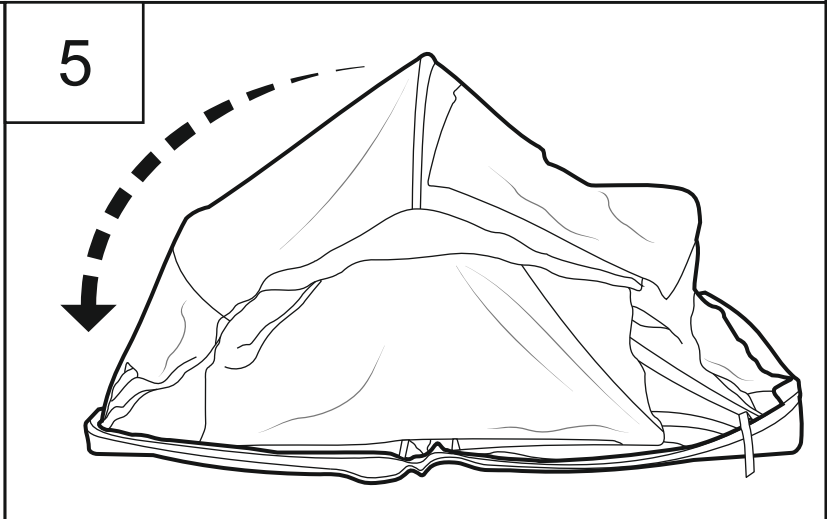
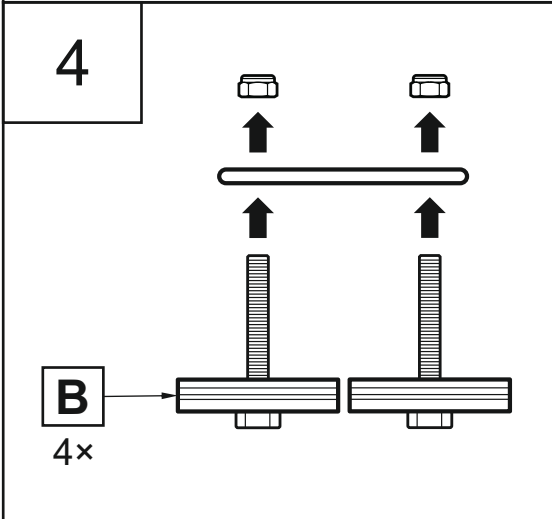
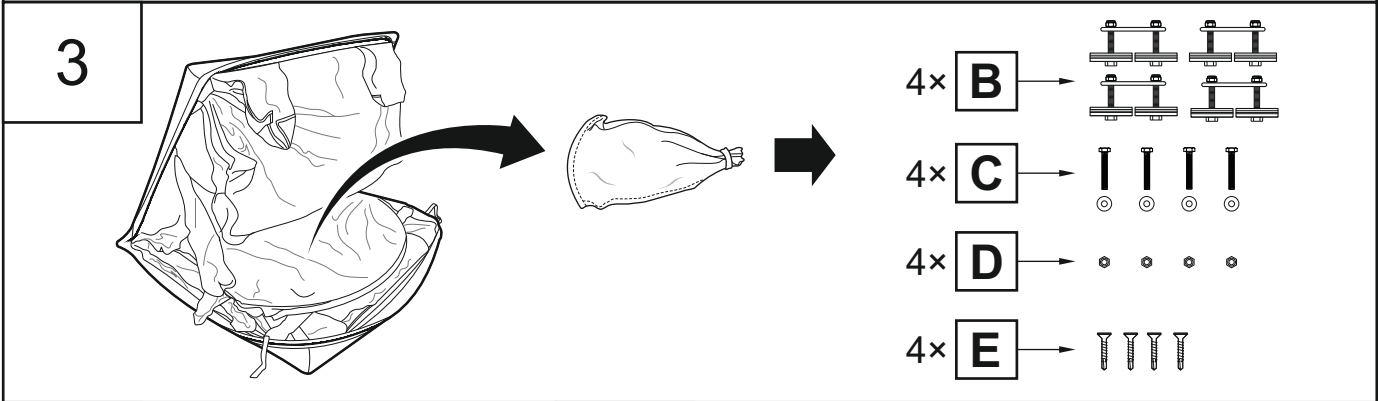
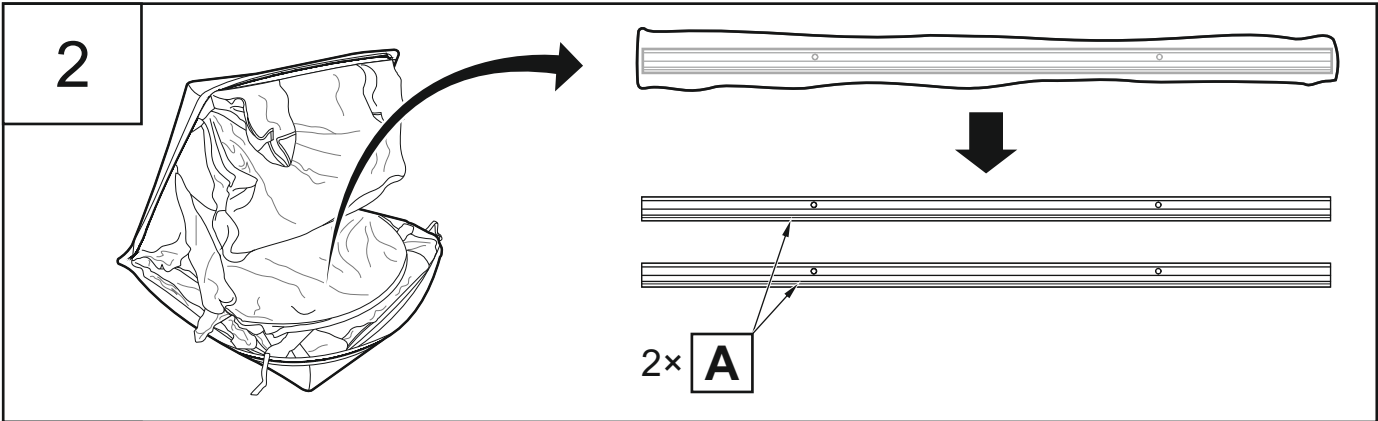
- EN FLINDERS ROOFTOP TENT - FITTING INSTRUCTIONS
- D DACHZELT FLINDERS – MONTAGEANLEITUNG
- E TIENDA FLINDERS ROOFTOP - INSTRUCCIONES DE MONTAJE
- F TENTE DE TOIT FLINDERS - INSTRUCTION DE MONTAGE
- I TENDA DA TETTO FLINDERS - ISTRUZIONI PER IL MONTAGGIO
- P TENDA DE TELHADO FLINDERS - INSTRUÇÕES DE MONTAGEM
- NL FLINDERS DAKTENT - MONTAGE-INSTRUCTIE
- DK FLINDERS TAGTELT - MONTERINGSVEJLEDNING
- N FLINDERS TAKTELT - MONTERINGSVEILEDNING
- S FLINDERS TAKTÄLT - MONTERINGSANVISNING
- SF FLINDERS ROFTOP TELTA - ASENNUSOHJE
- CZ STŘEŠNÍ STAN FLINDERS - NÁVOD NA MONTÁŽ
- H FLINDERS TETŐSÁTOR - FELSZERELÉSI UTASÍTÁS
- PL NAMIOT DACHOWY FLINDERS - INSTRUKCJA MONTAŻU
- GR ΤΕΝΤΑ ΟΡΟΦΗΣ FLINDERS - ΟΔΗΓΙΕΣ ΤΟΠΟΘΕΤΗΣΗΣ
- TR FLINDERS ÇATI ÇADIRI - TAKMA TALİMATI
- RUS ПАЛАТКА НА КРЫШУ ФЛИНДЕРС - ИНСТРУКЦИЯ ПО УСТАНОВКЕ
- RO CORT PE ACOPERIȘ FLINDERS - INSTRUCȚIUNI DE MONTARE

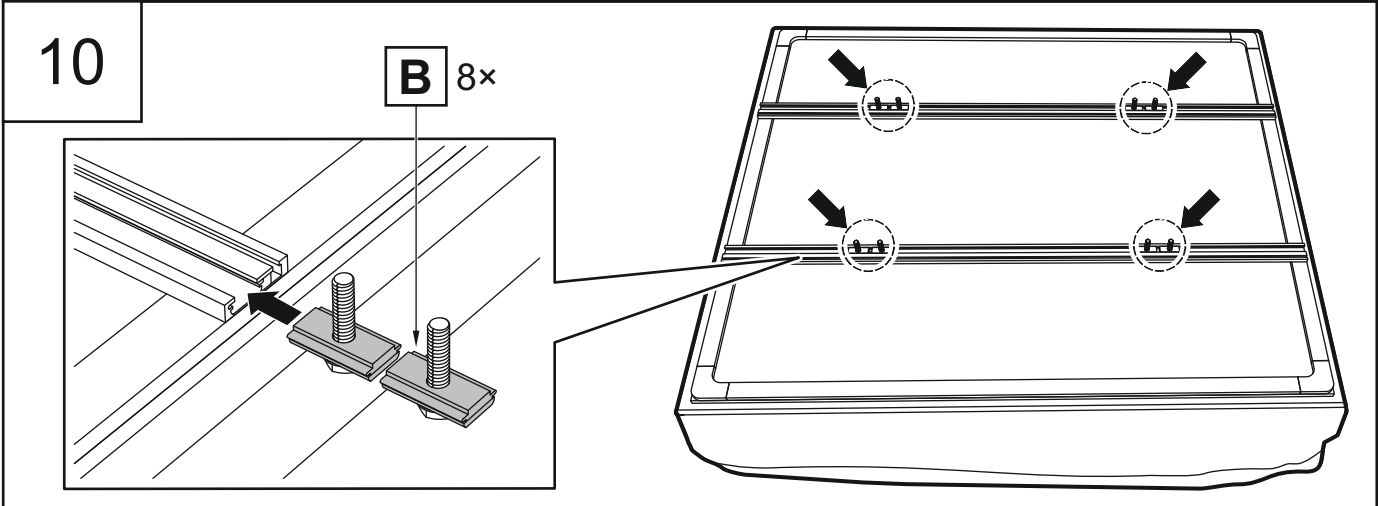
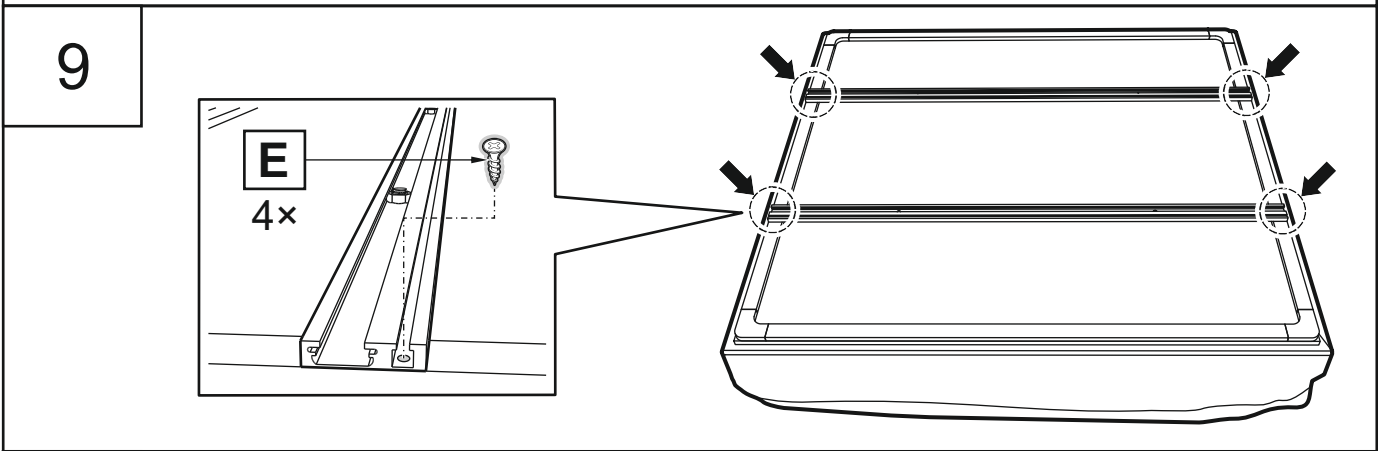
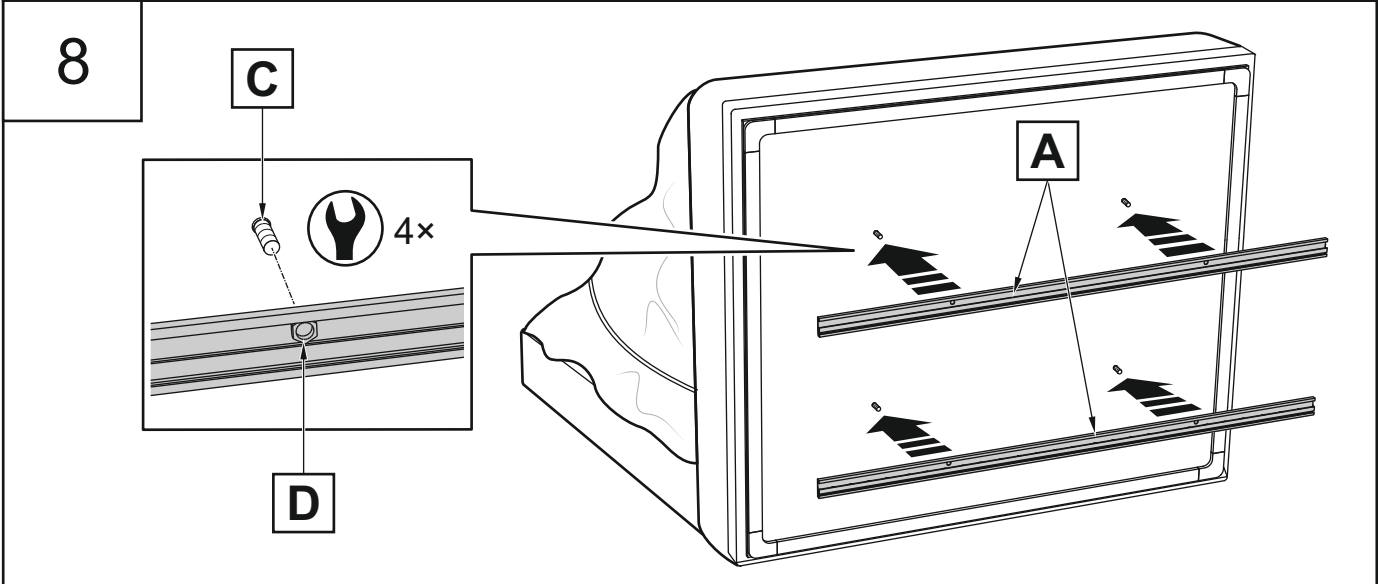
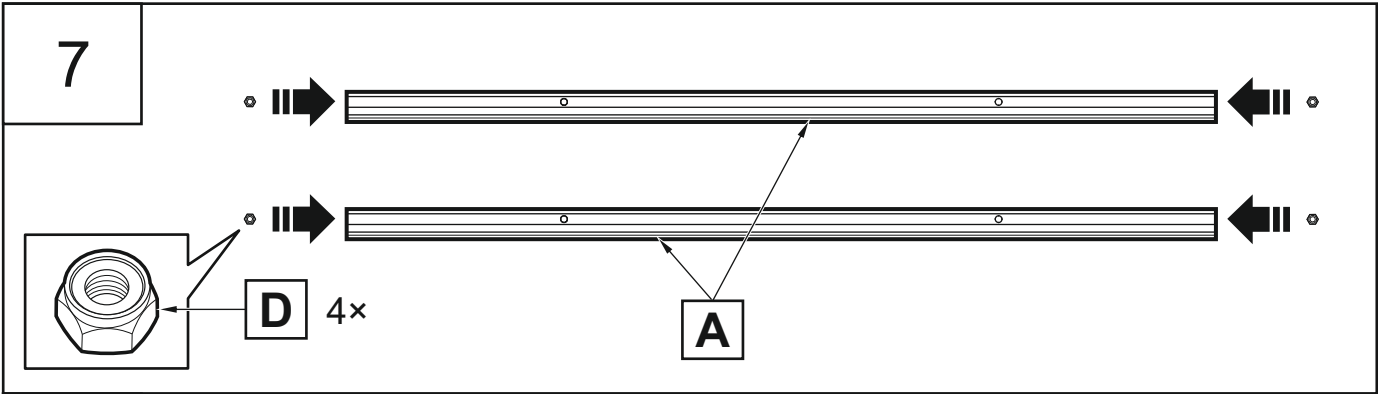


Subject to alteration without notice
 Technische Änderungen vorbehalten
 Reservadas modificaciones técnicas
 Sous réserve de modifications techniques
 Con riserva di apportare modifiche tecniche
 Reservamo-nos o direito a alterações técnicas
 Technische wijzigingen voorbehouden
 Med forbehold for tekniske ændringer
 Tekniske forendringer forbeholdes
 Med reservation för tekniska ändringar
 Tekniset muutokset pidätetään
 Technické zmeny vyhrazeny
 A változtatások technika jogát fenntartjuk
 Zmiany techniczne zastrzeżone
 Επιφυλασσόμεθα για αλλαγές
 Производитель оставляет за собой право
 вносить в конструкцию технические изменения
 Teknik değışiklik hakkı mahfuzdur
 Ne rezervăm dreptul la modificări tehnice

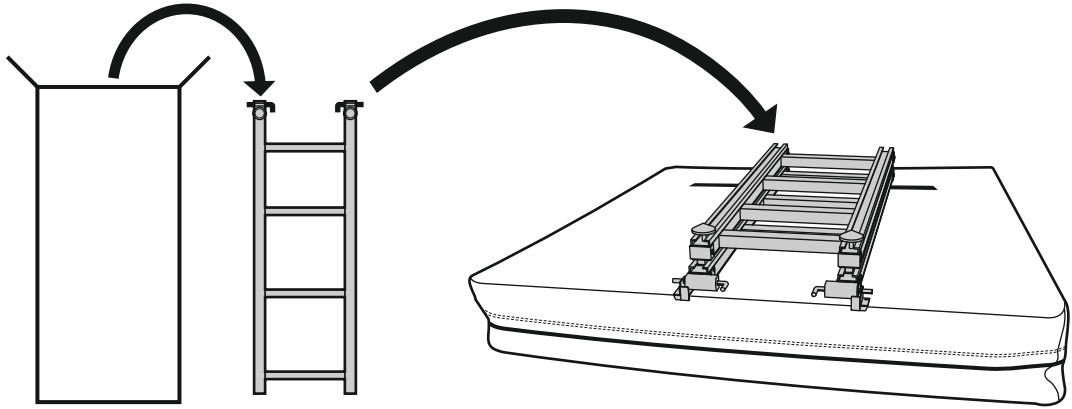




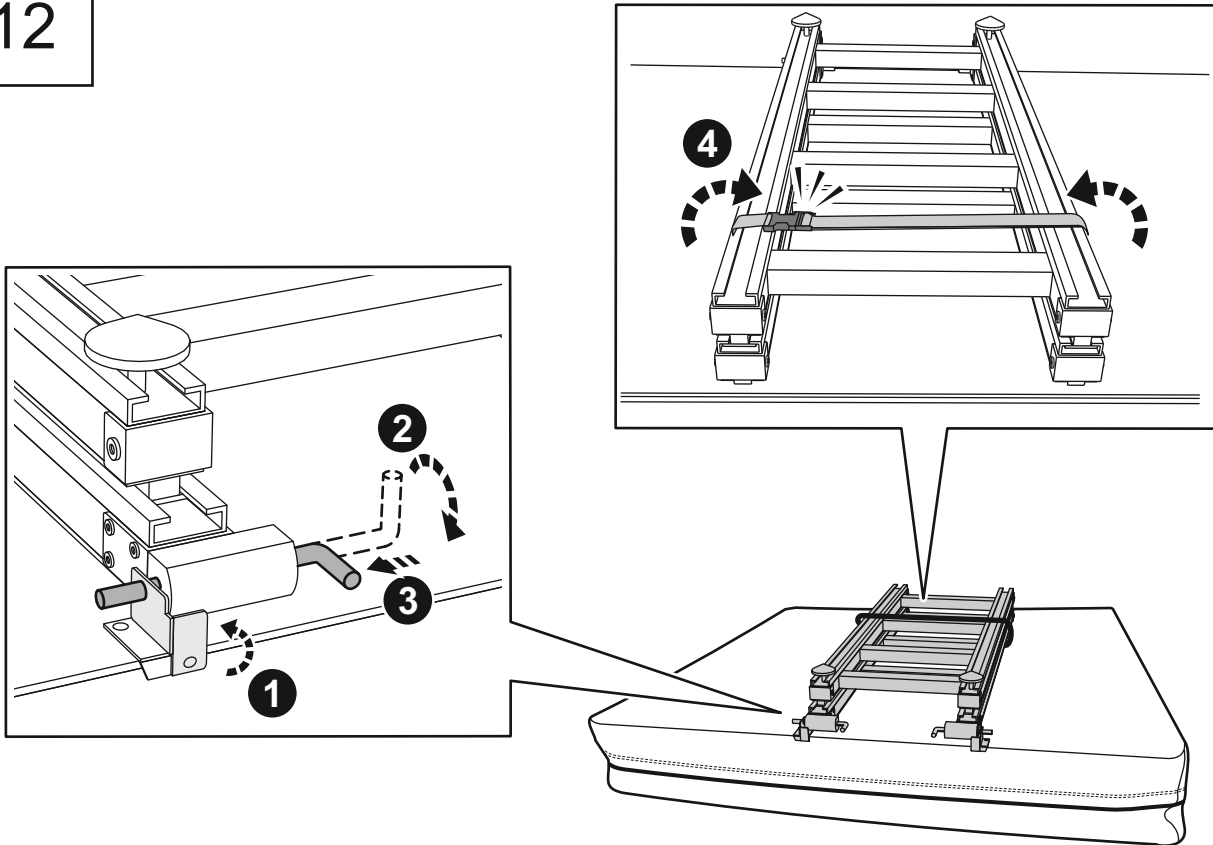




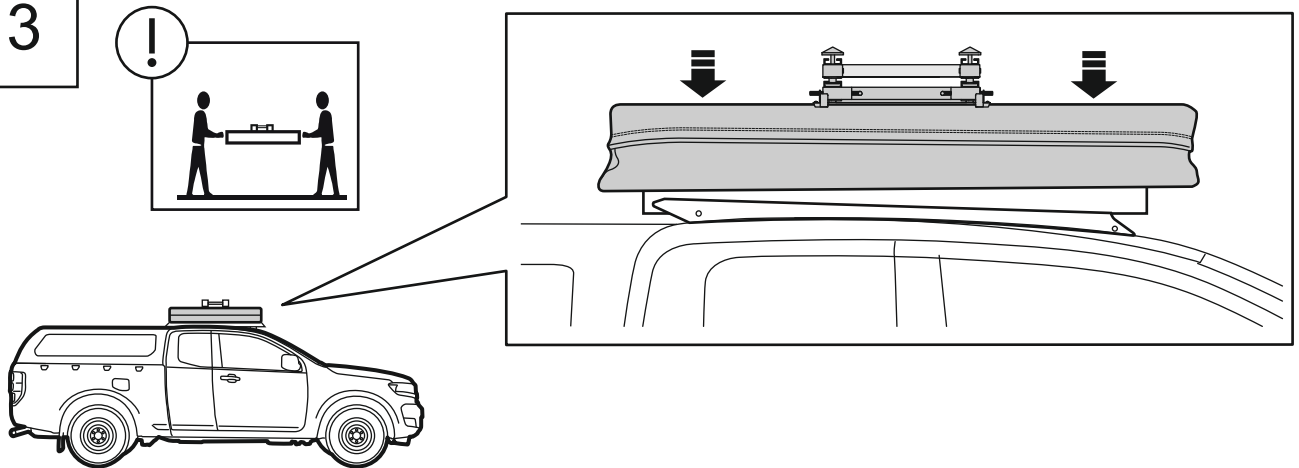
11



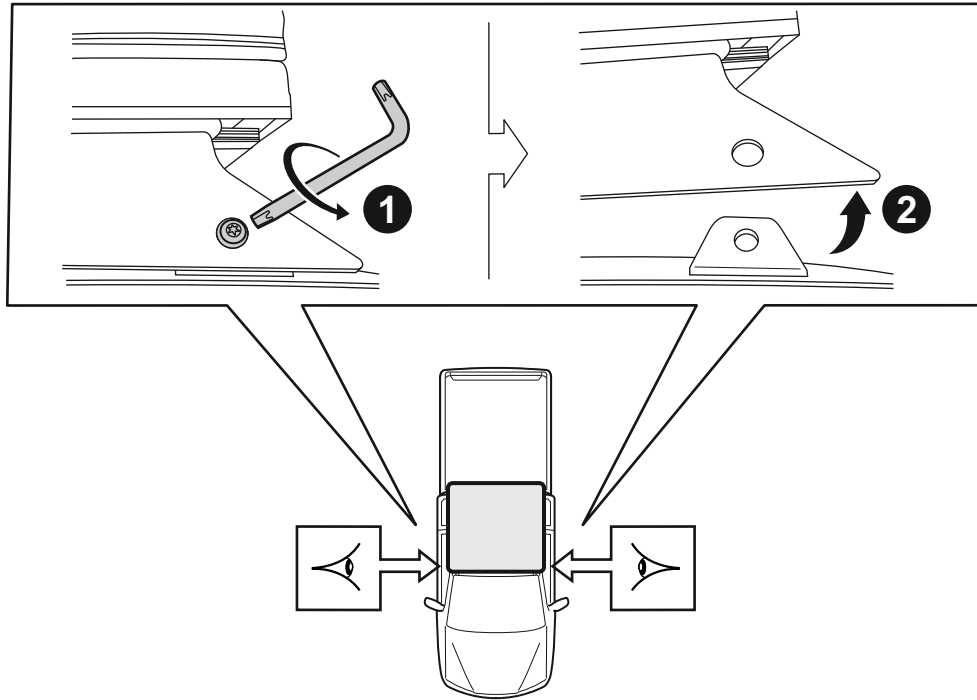
12



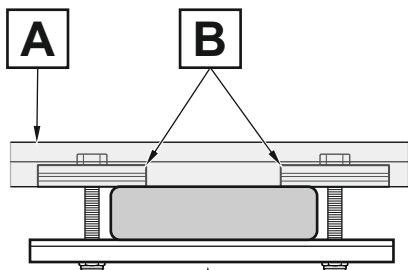
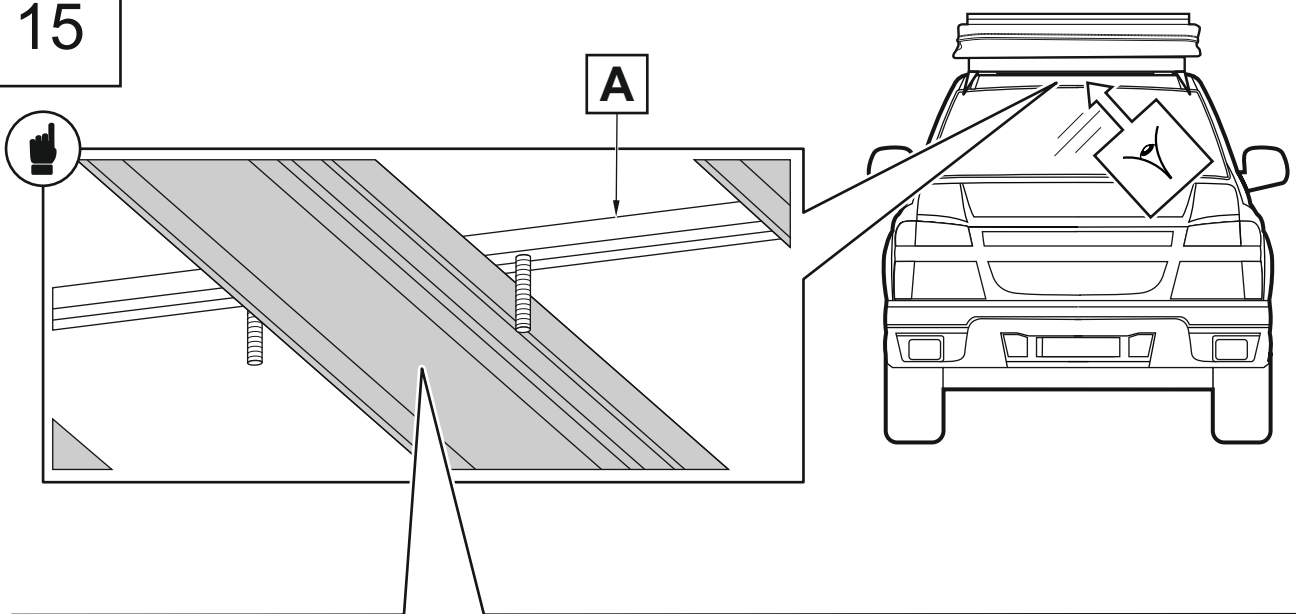
13



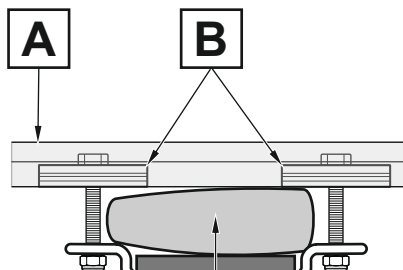
14



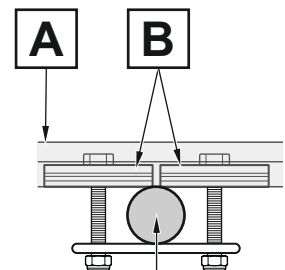
15



ARB BASE RACK
MOUNTING BRACKET
1780420

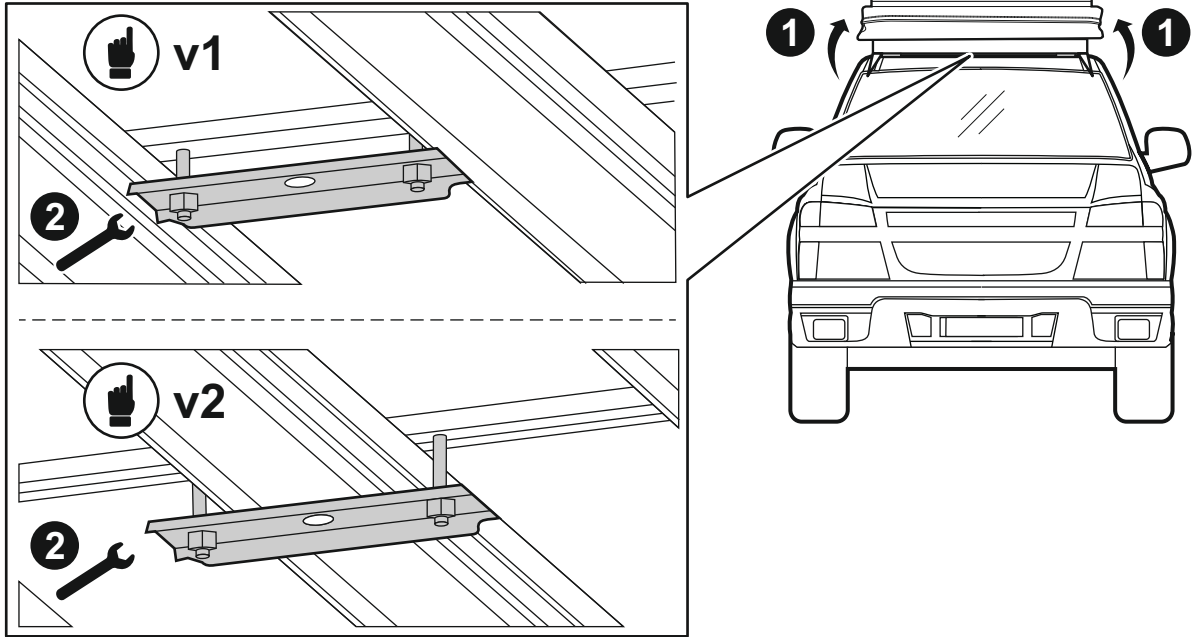


BAR A

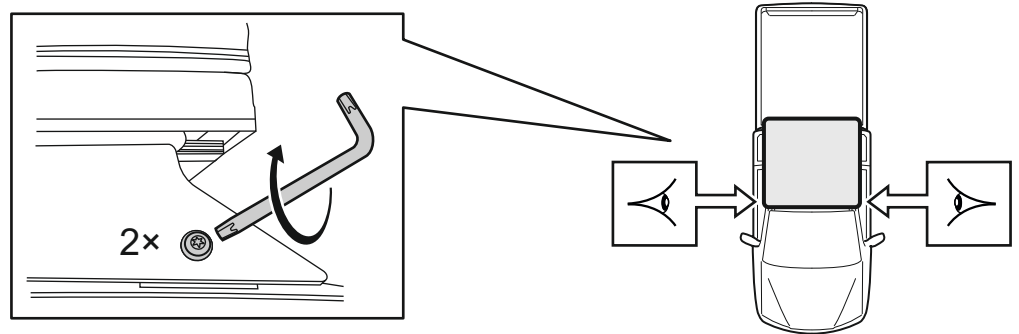


BAR B

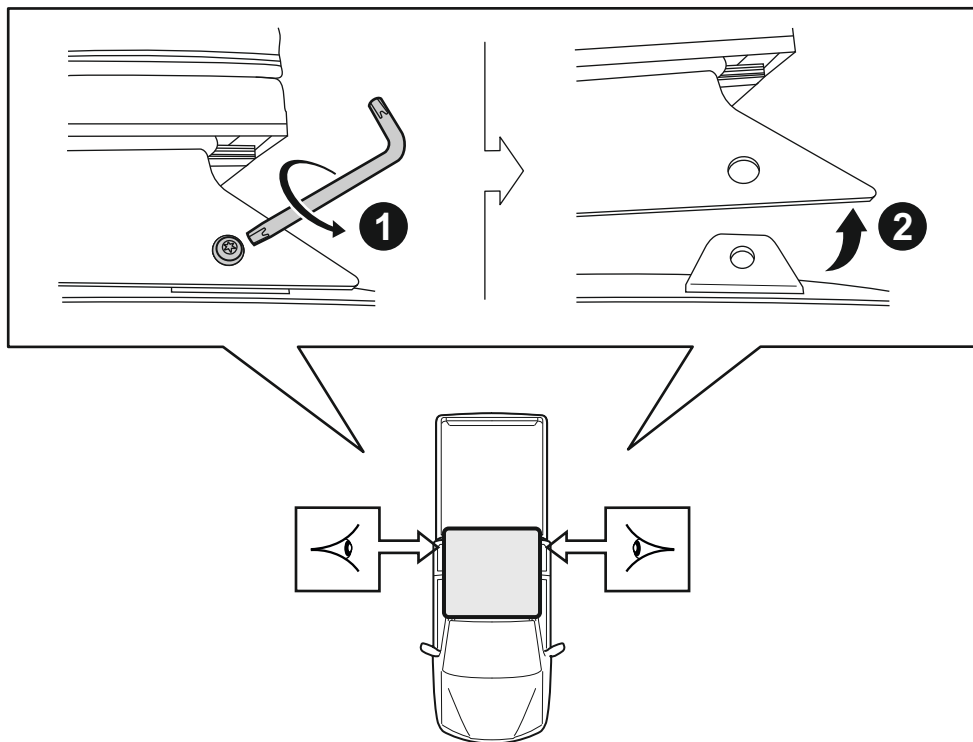
16



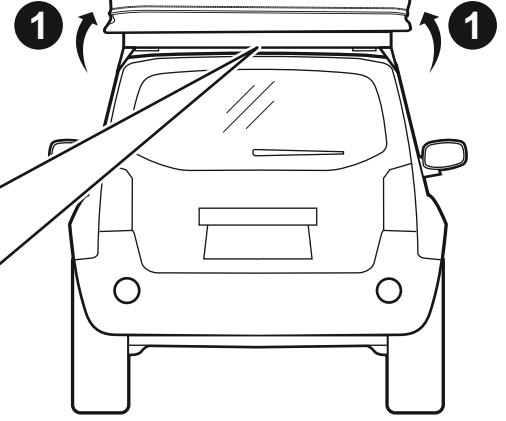
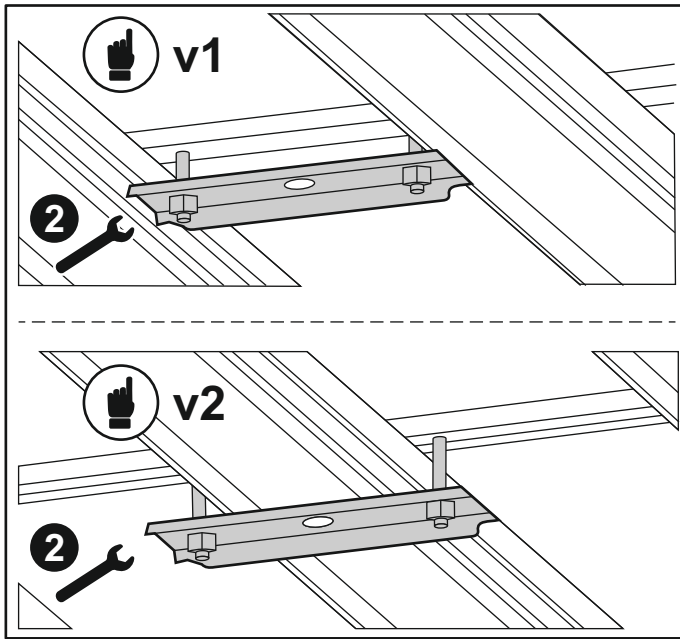
17



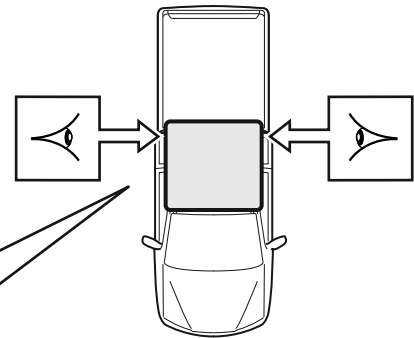
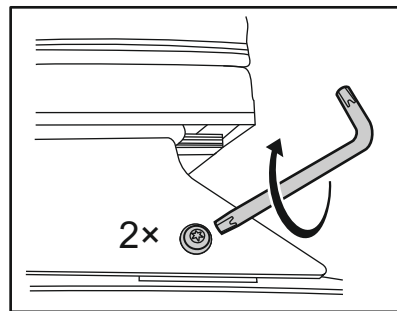
18



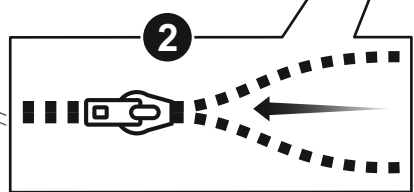
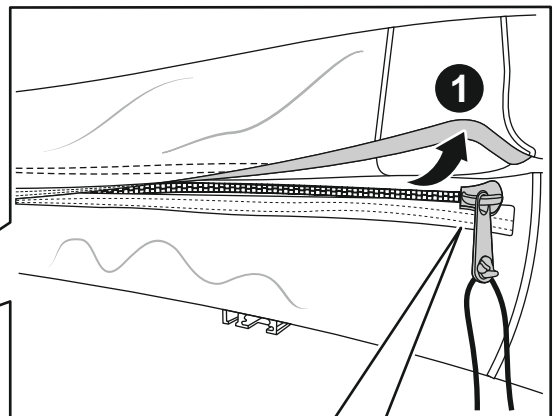
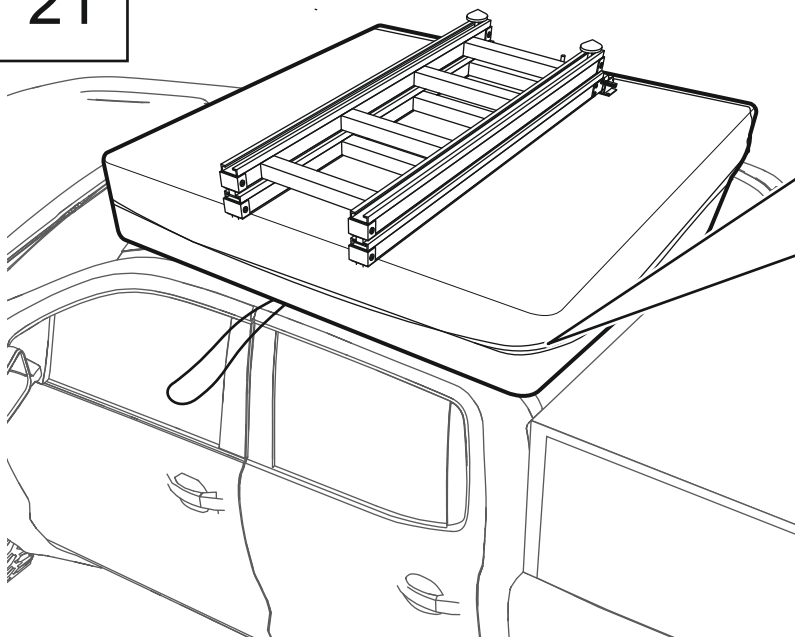
19

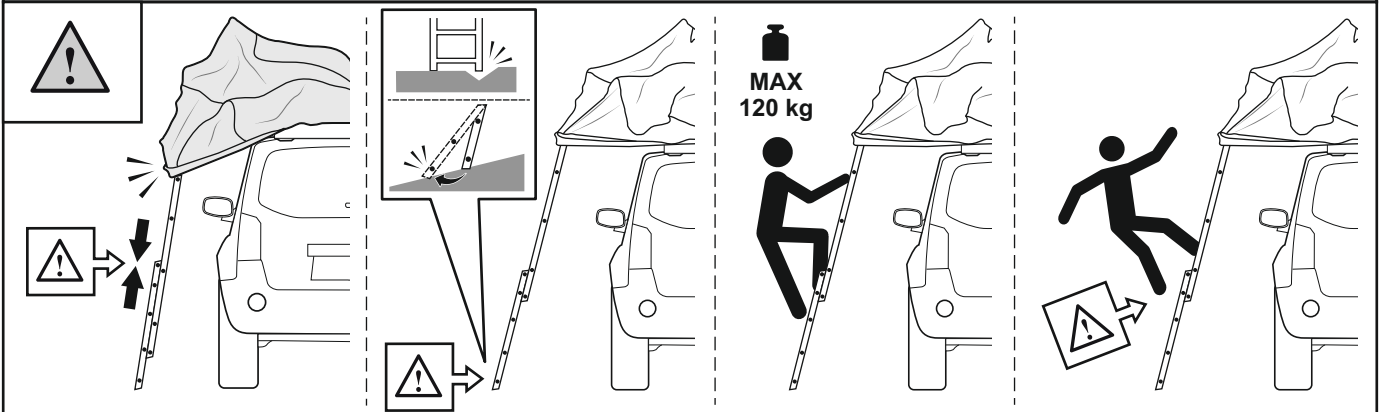
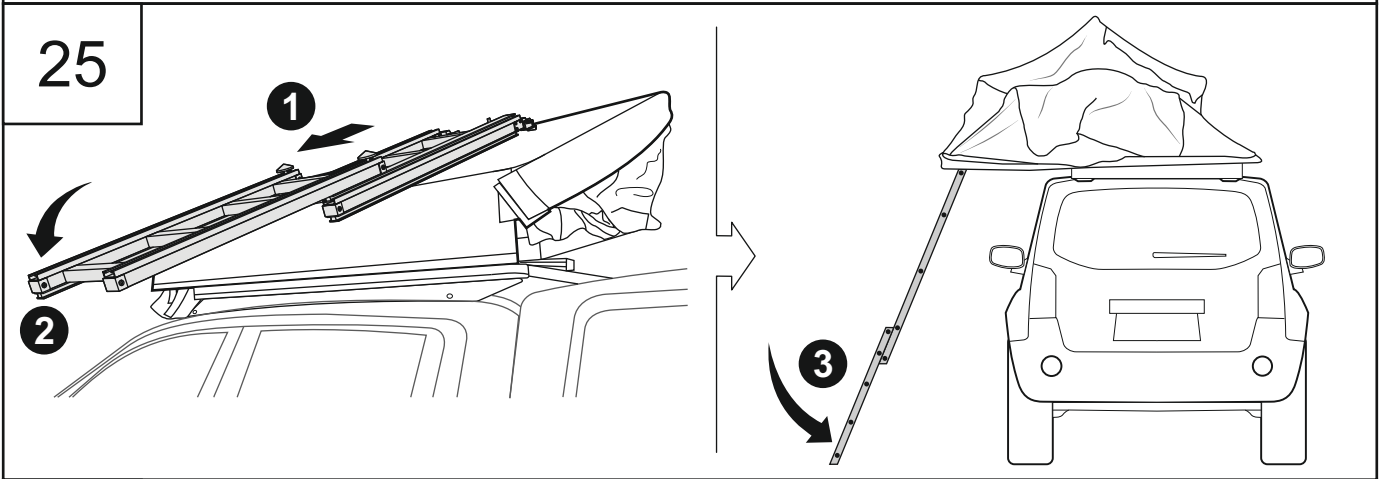
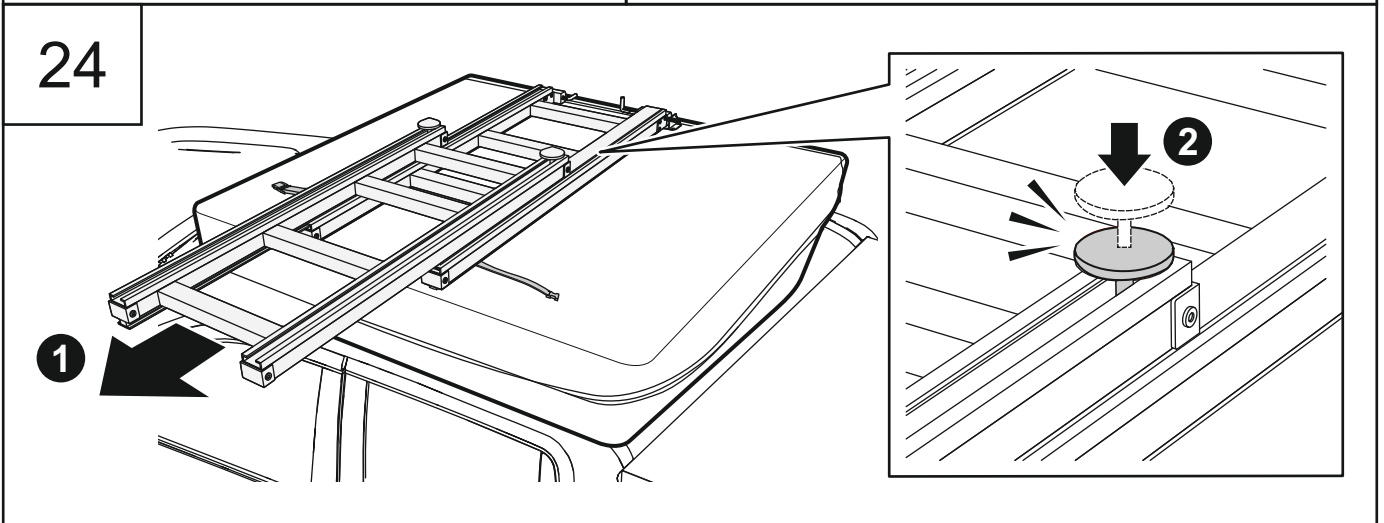
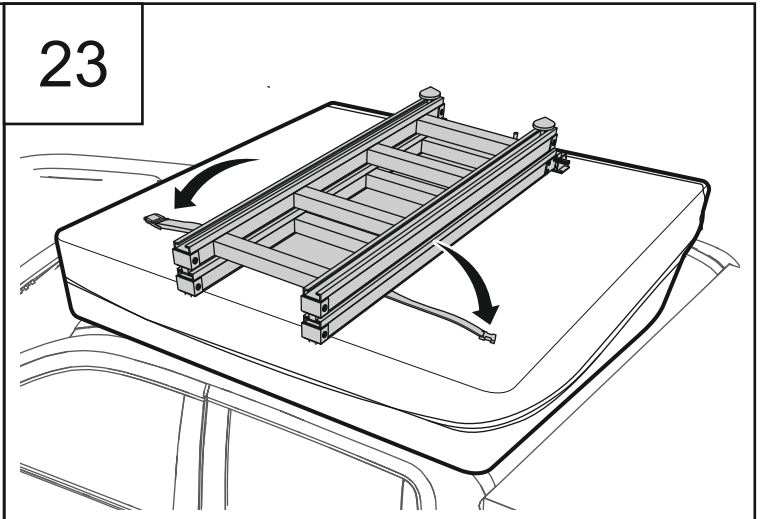
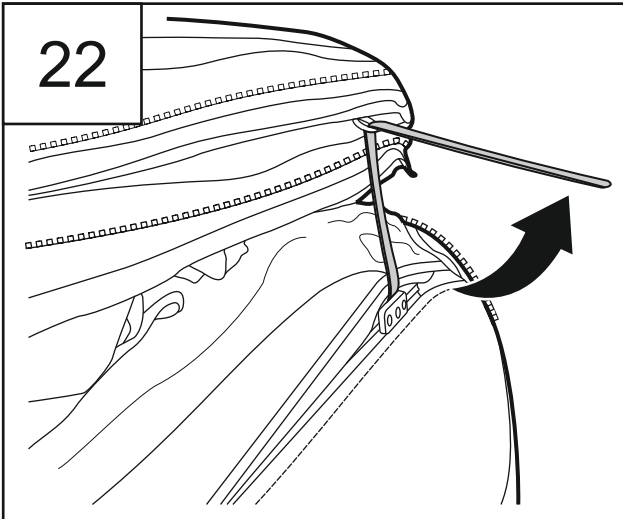


20

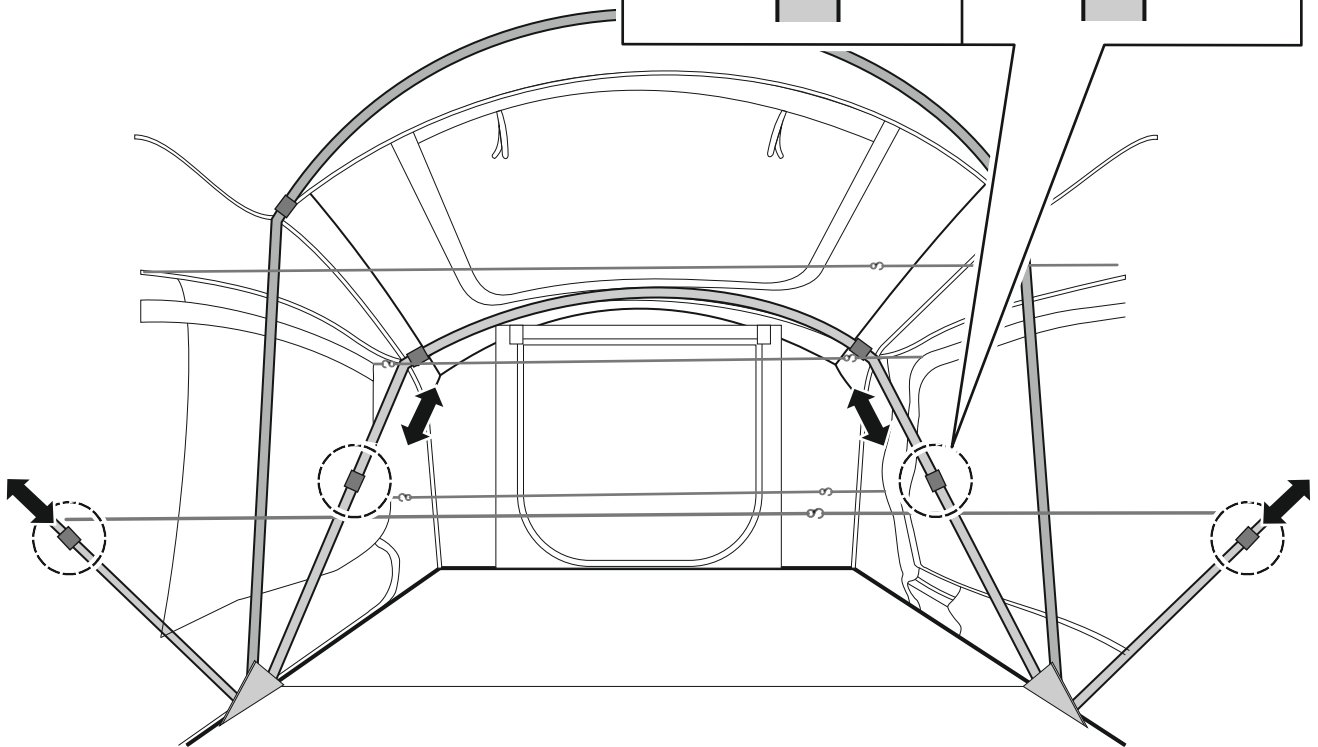
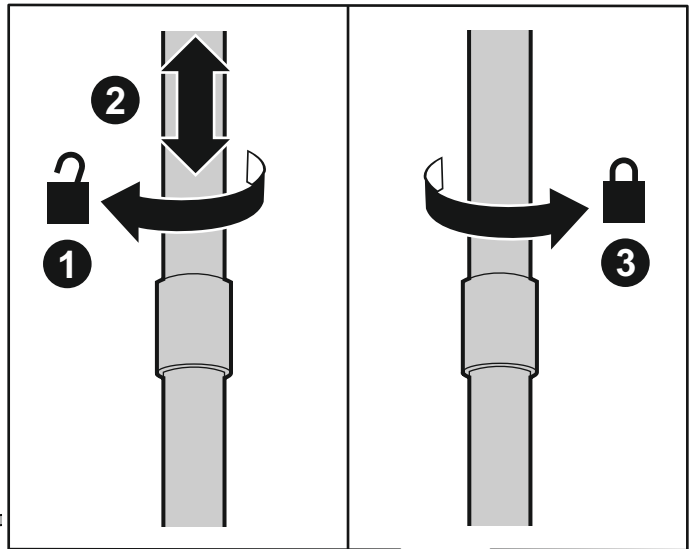
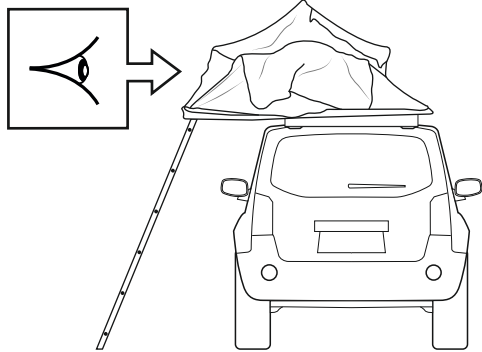


21

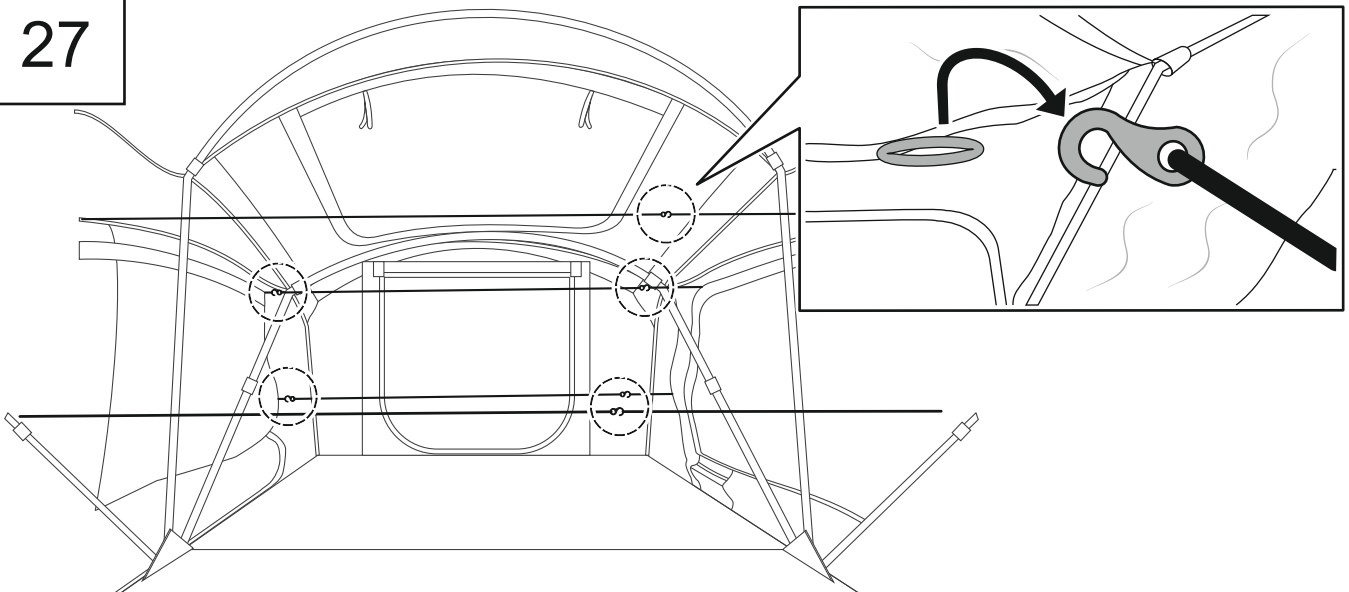




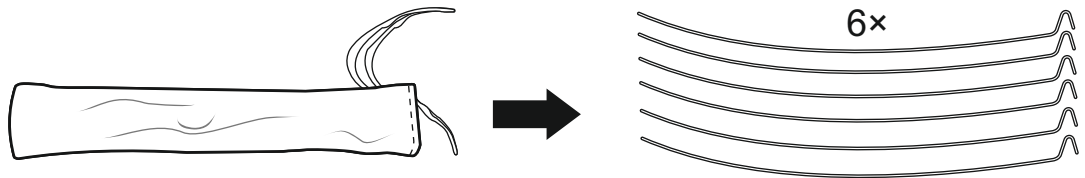
26



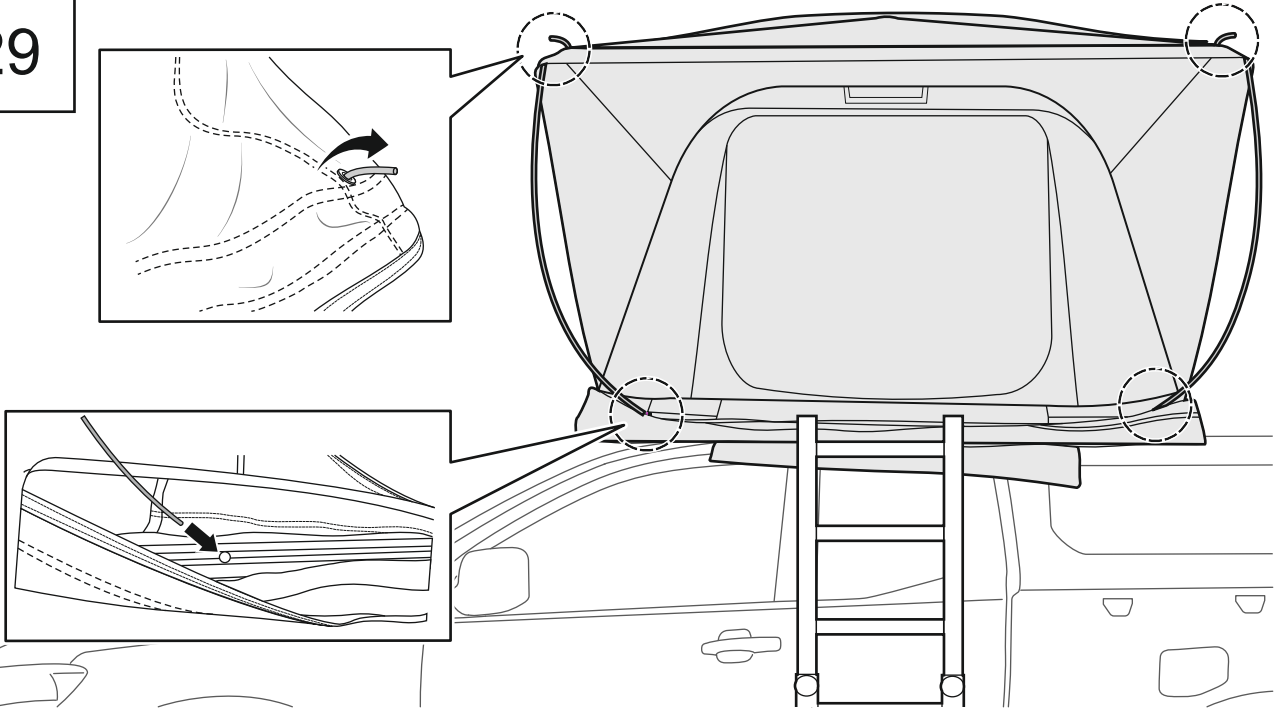
27



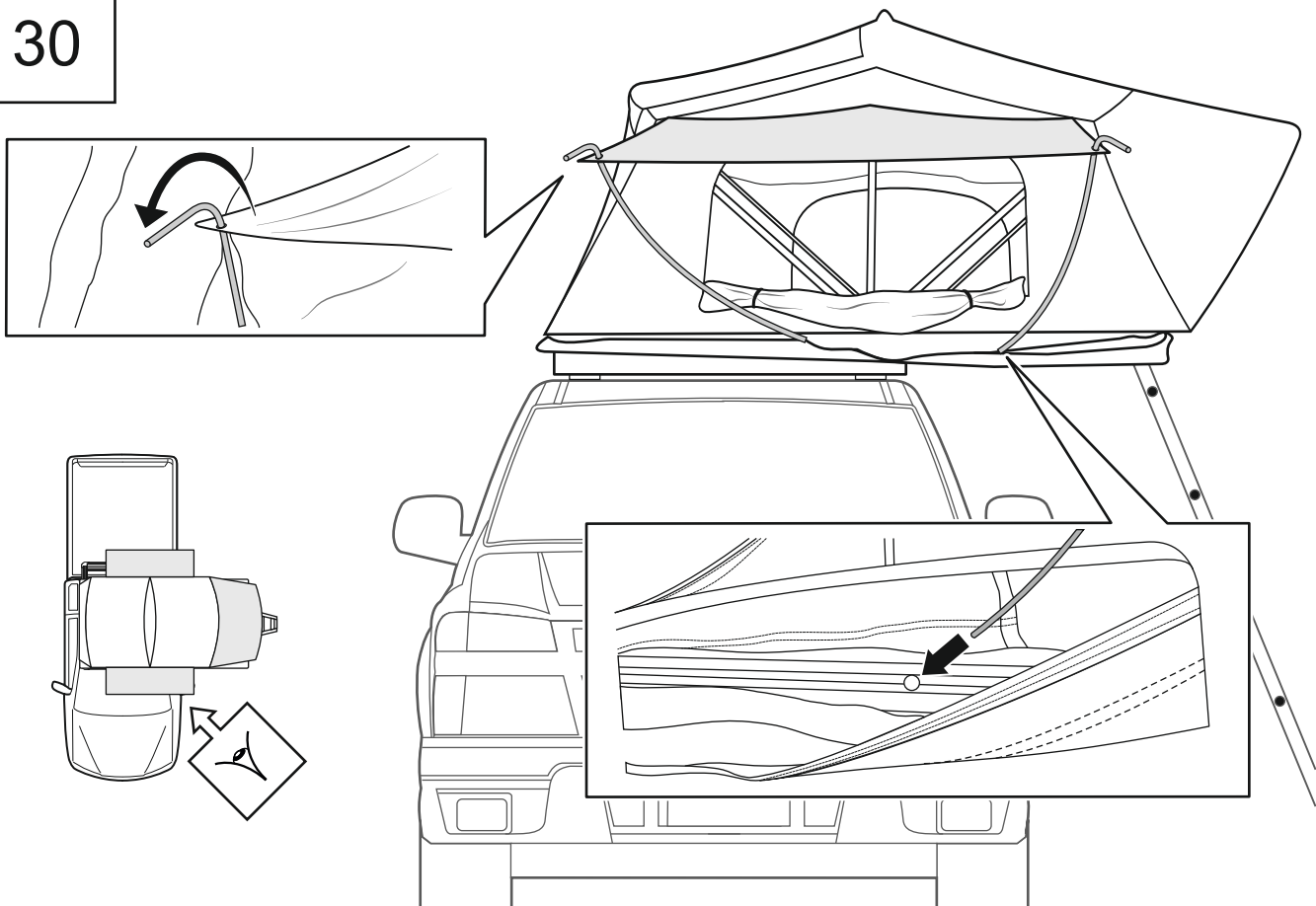
28



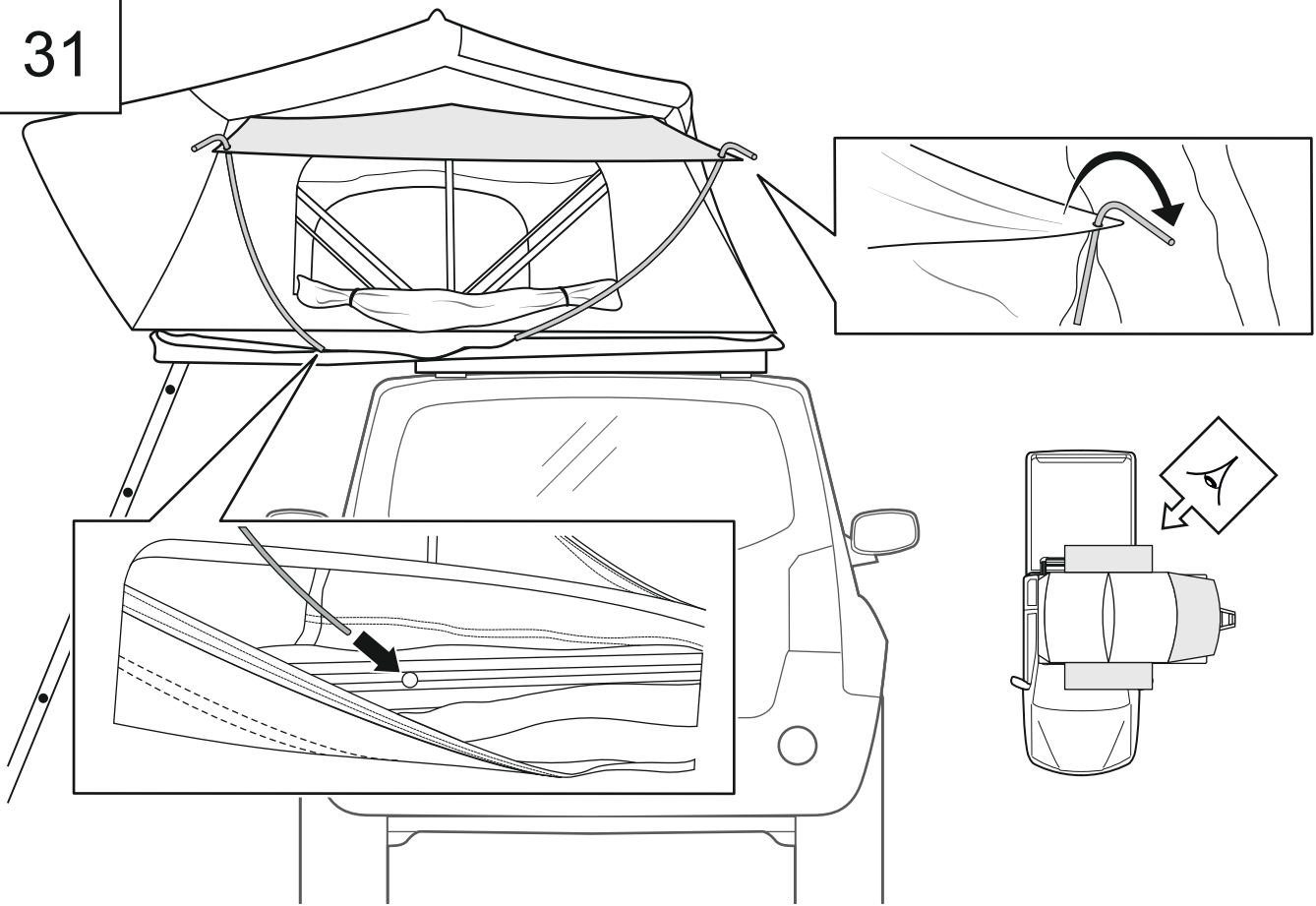
29



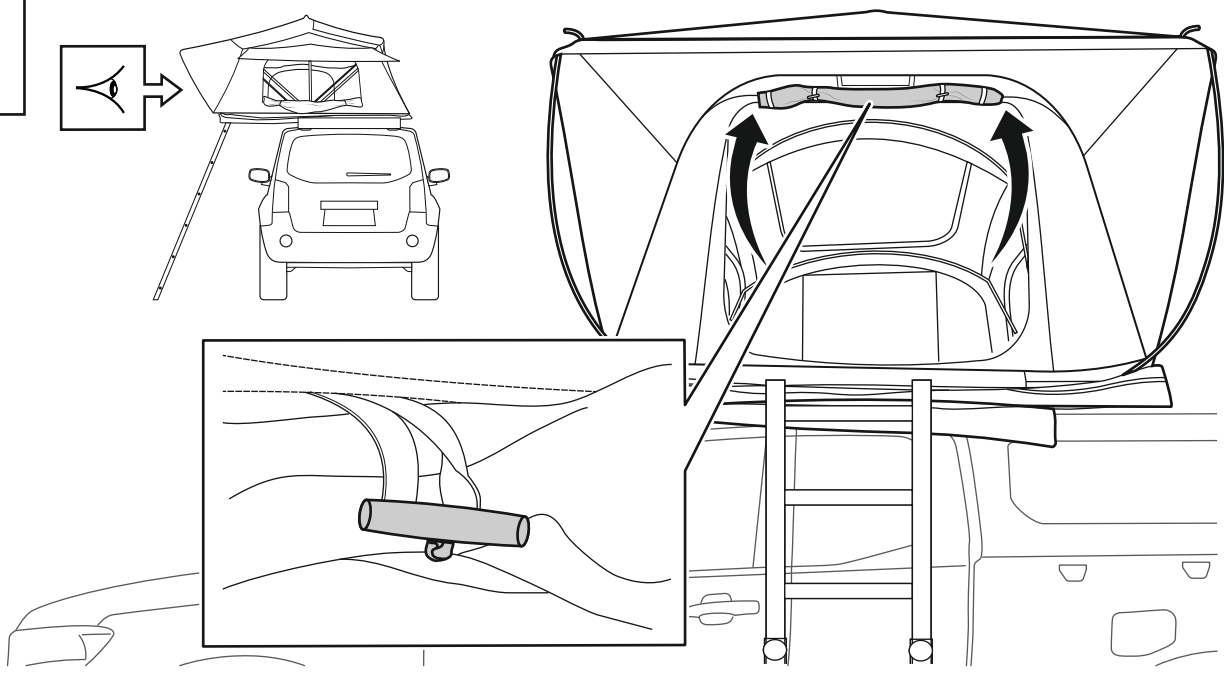
30



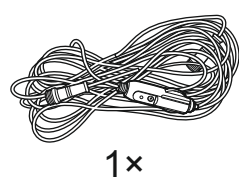
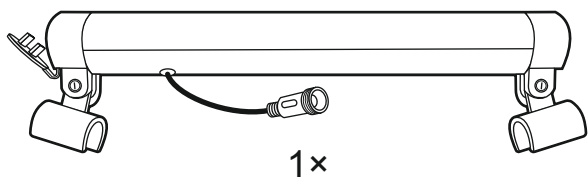
31



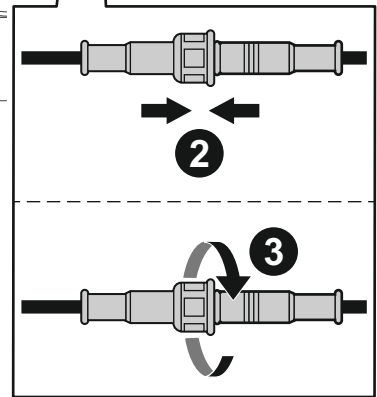
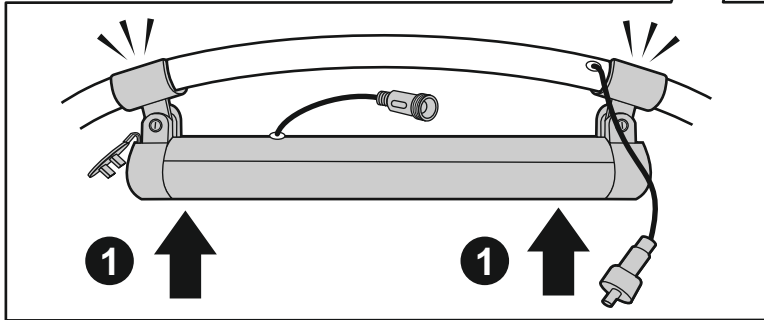
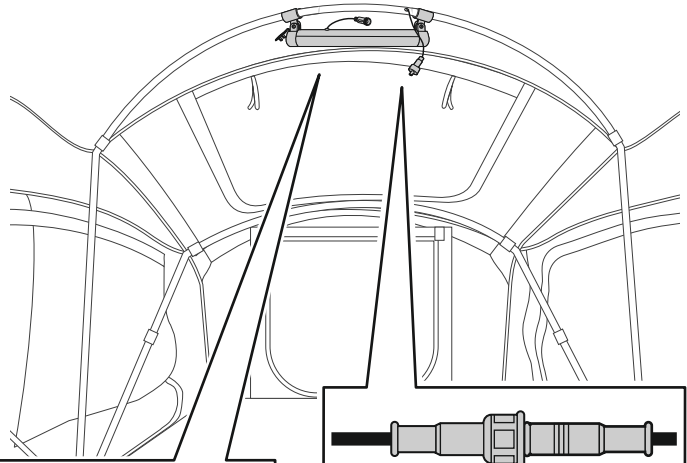
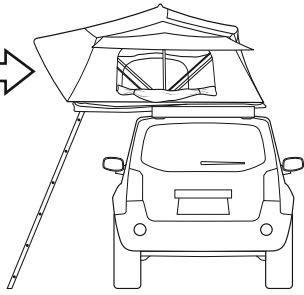
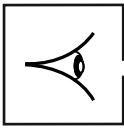
32



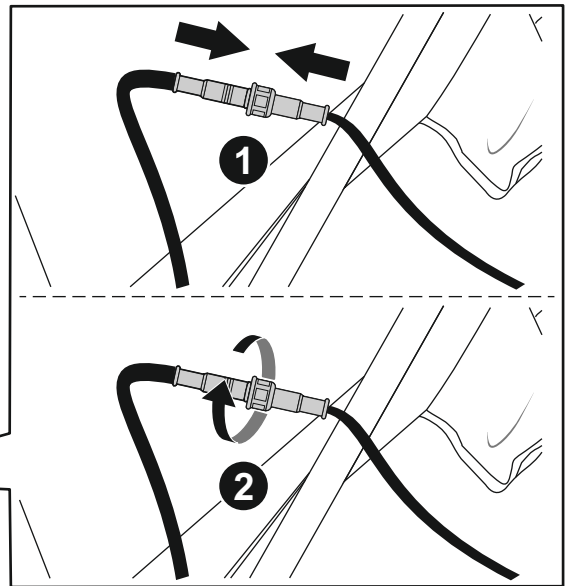
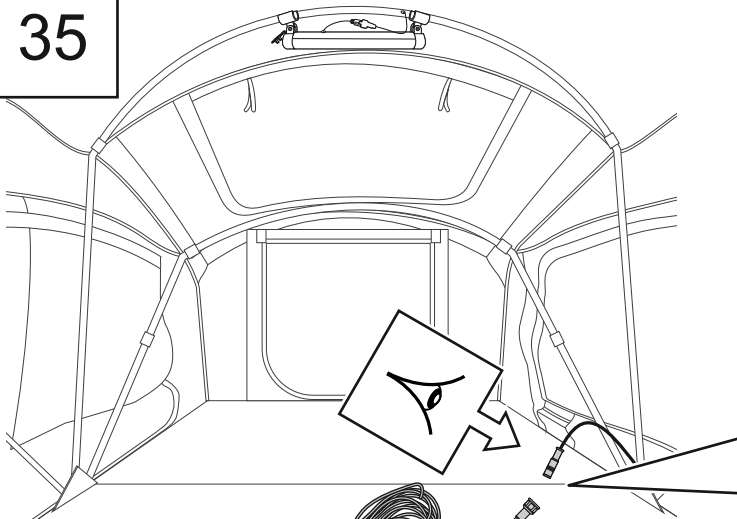
33



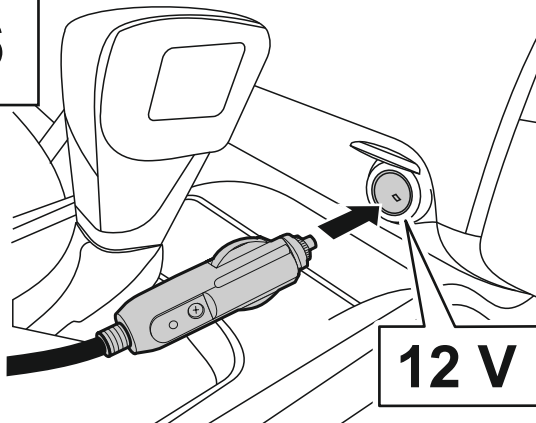
34



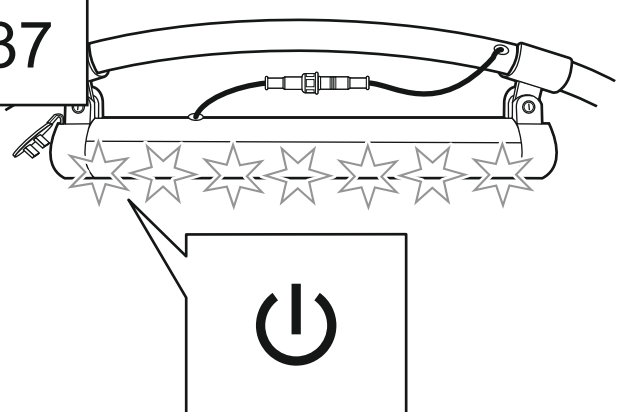
35



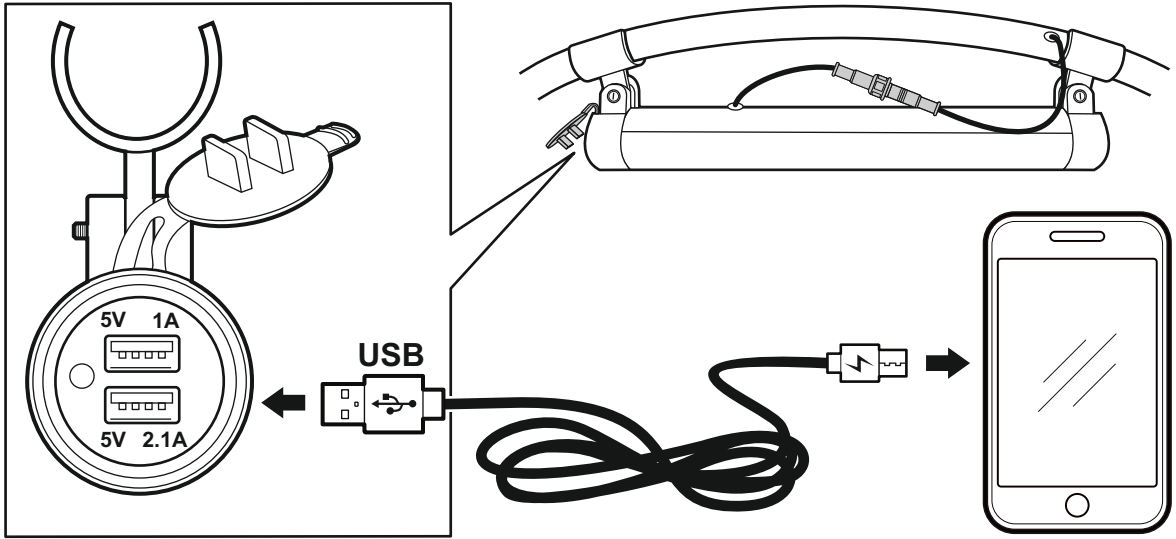
36



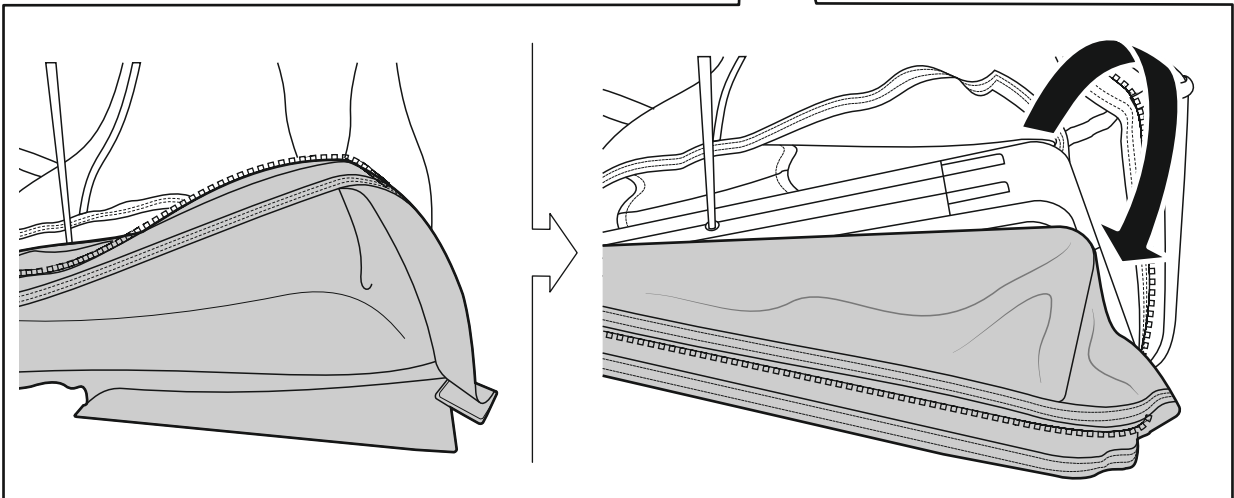
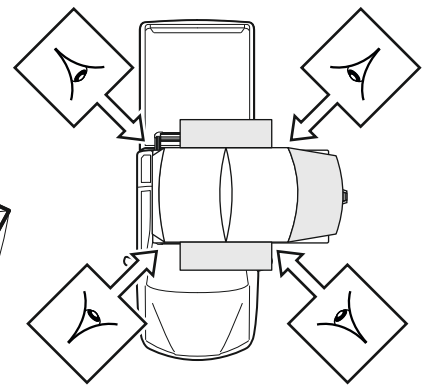
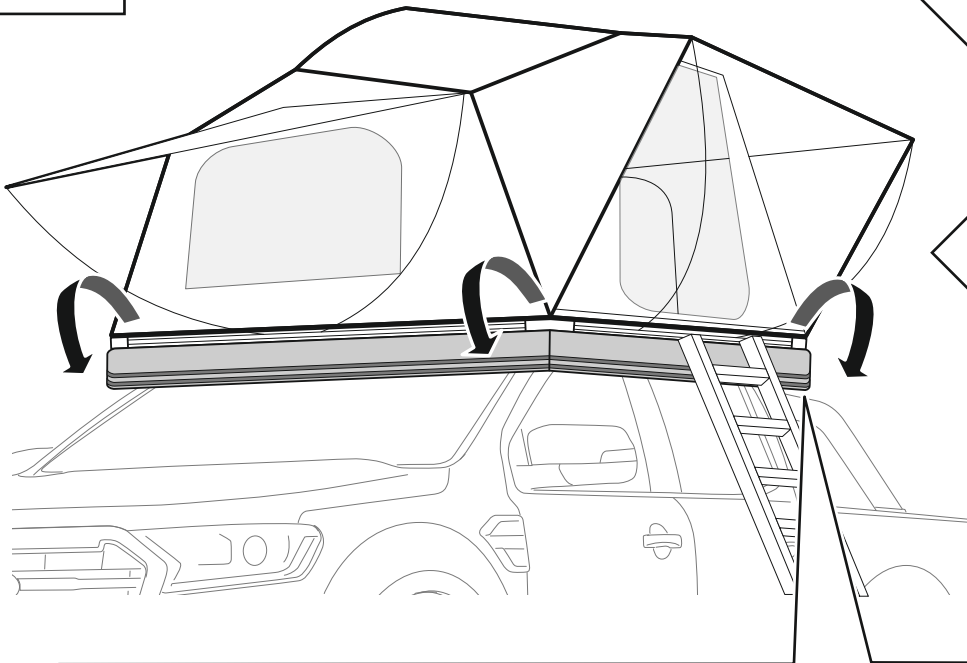
37



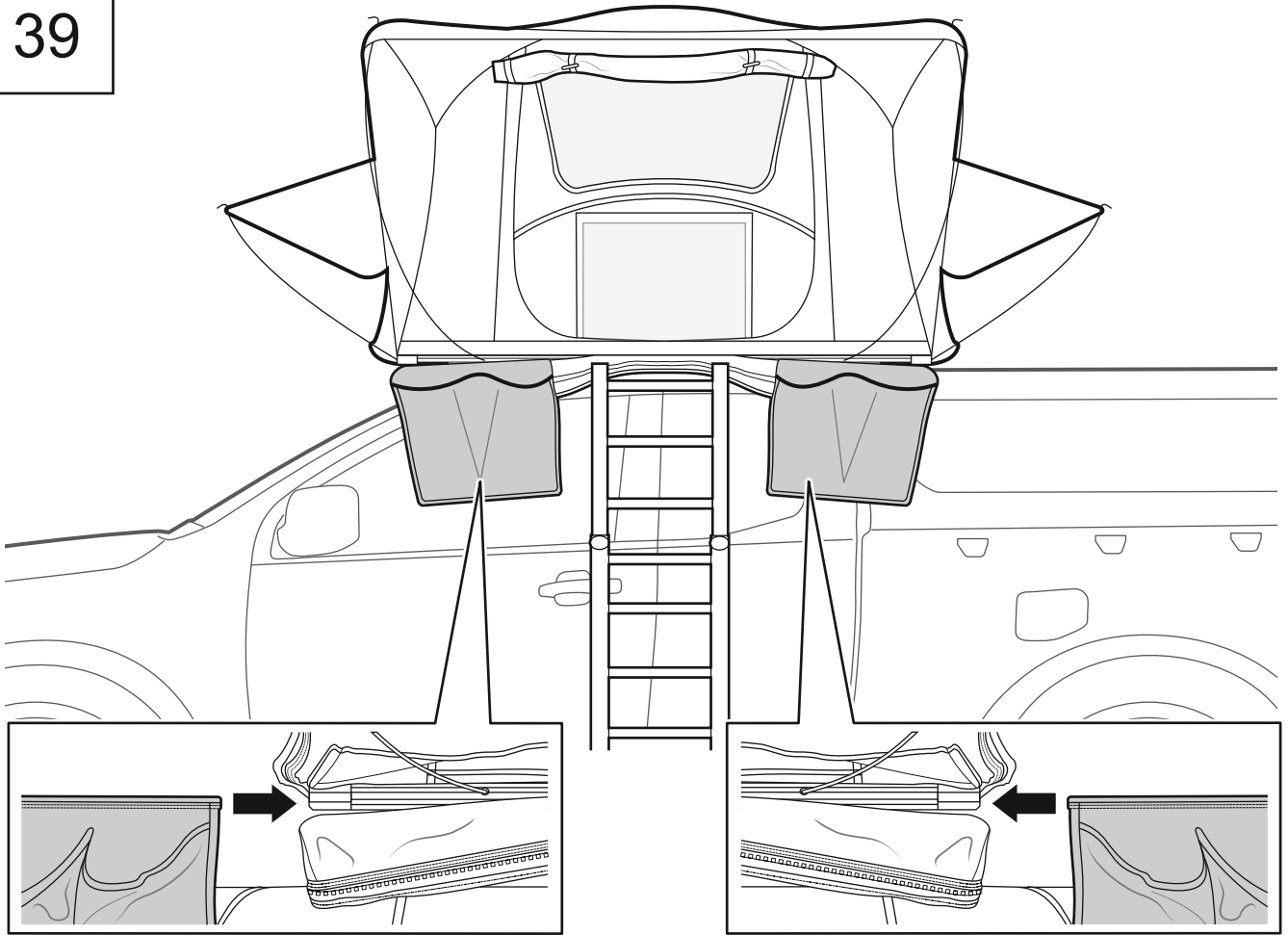
i



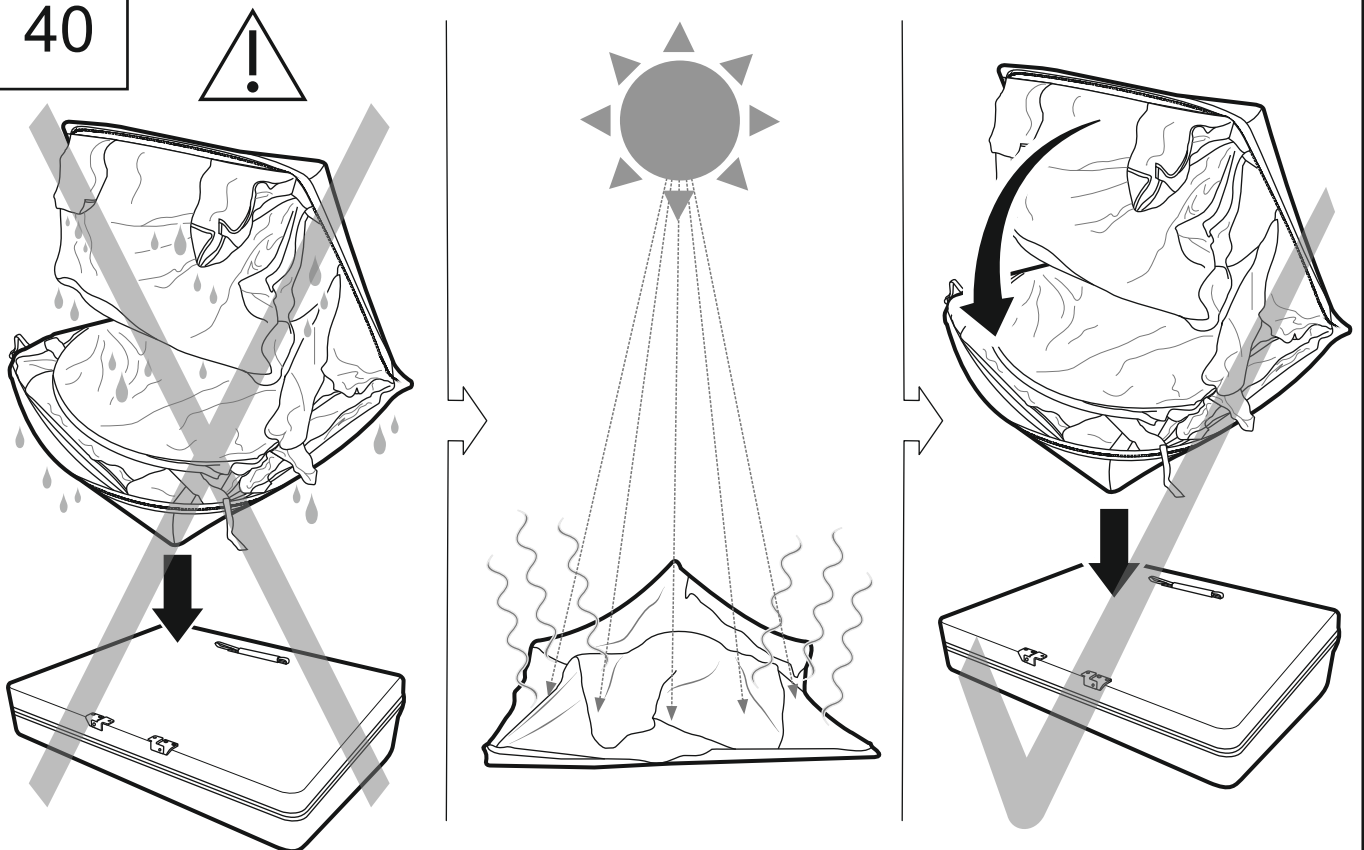
38



39



40





4X4 ACCESSORIES



**ARB 4x4 ACCESSORIES
Corporate Head Office**

**42-44 Garden St
Kilsyth, Victoria
AUSTRALIA
3137**

**Tel: +61 (3) 9761 6622
Fax: +61 (3) 9761 6807**

Australian enquiries

North and South American enquiries

European enquiries

Other international enquiries

sales@arb.com.au

sales@arbusa.com

sales@arbeurope.com

www.arbeurope.com

exports@arb.com.au

www.arb.com.au